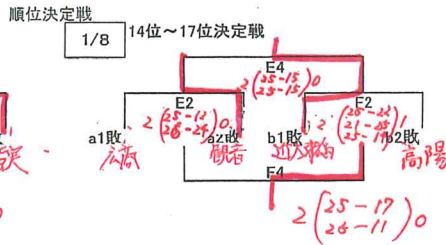
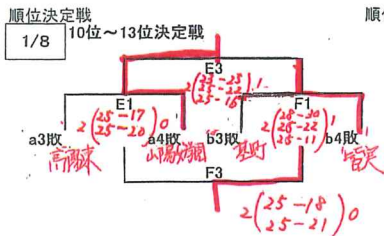
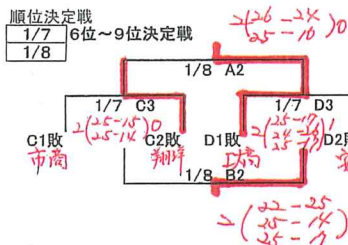
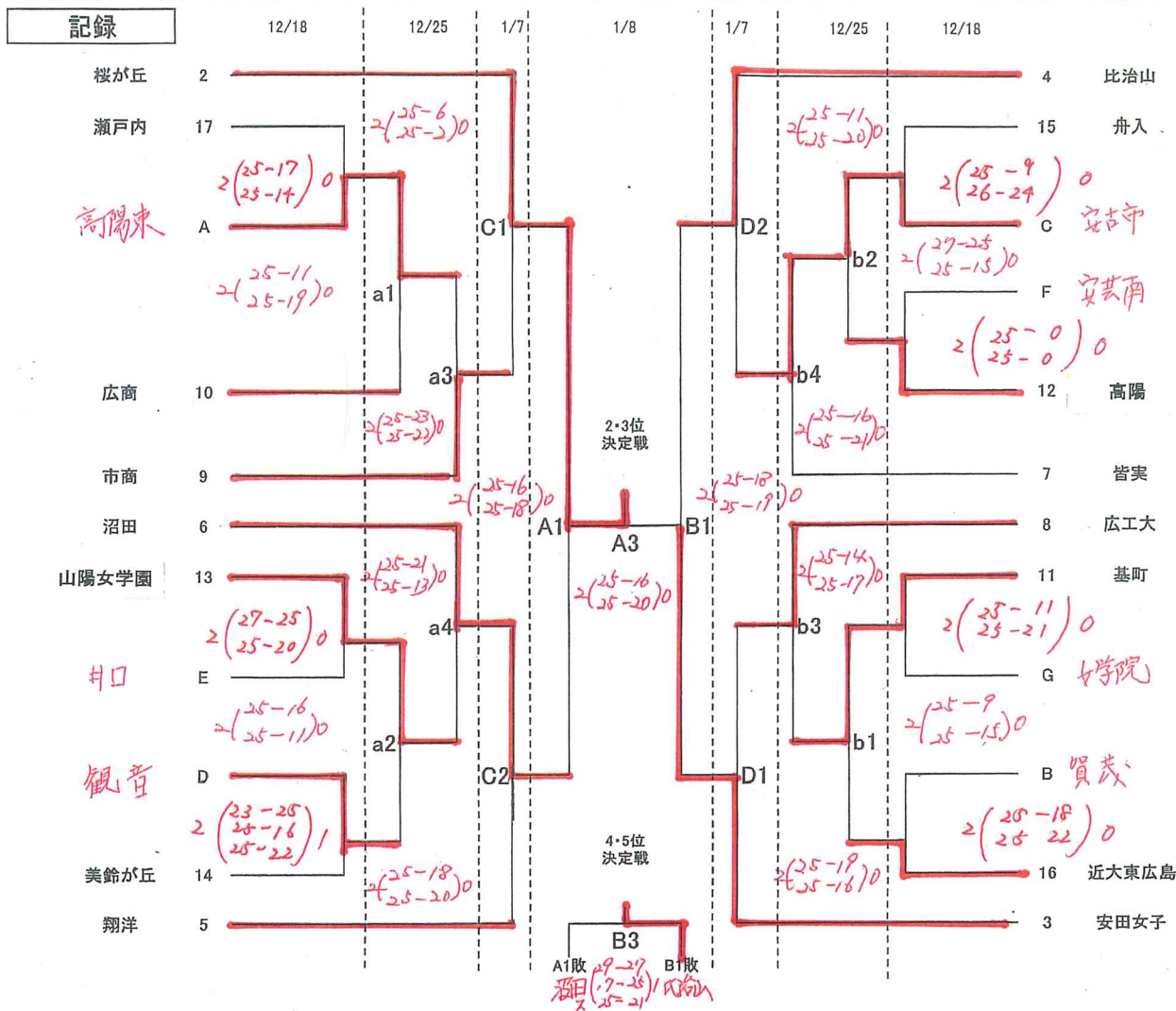


令和4年度広島地区高等学校バレーボール新人選手権大会(女子)12月17日(土)~1月8日(日)



順位	1	2	3	4	5	6	7	8	9	10	11	12	13	14	15	16	17	18			
得点	24	23	22	21	20	19	18	17	16	15	14	13	12	11	10	9	8	4			
校名	進徳	桜が丘	安田女子	比治山女子	沼田	広工大	翔洋	安古市	市商	山陽女学園	皆実	基町	高陽東	近大東広島	観音	高陽	広商	瀬戸内	賀茂	舟入	美鈴が丘

※トーナメントに出場したチームは、新人戦県大会の出場権が与えられる。

※16位までに中国大会地区予選のシード権が与えられる。

日時	会場	コート	会場責任者	競技責任者	審判責任者	入校時間	代表者会議	開始式	プロトコール	試合間	駐車場	備考
12月18日	高陽	x	大信	会場で確認								有観客で実施 保護者観戦は10名までとします。
	安古市	z	平木	会場で確認								
12月25日	市商	a	坂根	山田		8:00	8:45	なし	9:30	10分		第4試合のチームは、 11:00以降に入校してください。
	皆実	b	磯村	宮地								
1月7日	桜が丘	C	門田	横丸	山田	10:00	10:45			連続 20分		桜が丘会場は、保 護者は校内で待機
	湯来体育館	D	小田	西本	宮地							
1月8日	湯来体育館	E	大信	関野		8:00	8:45			9:30		
	桜が丘	A	門田	小田	山田							